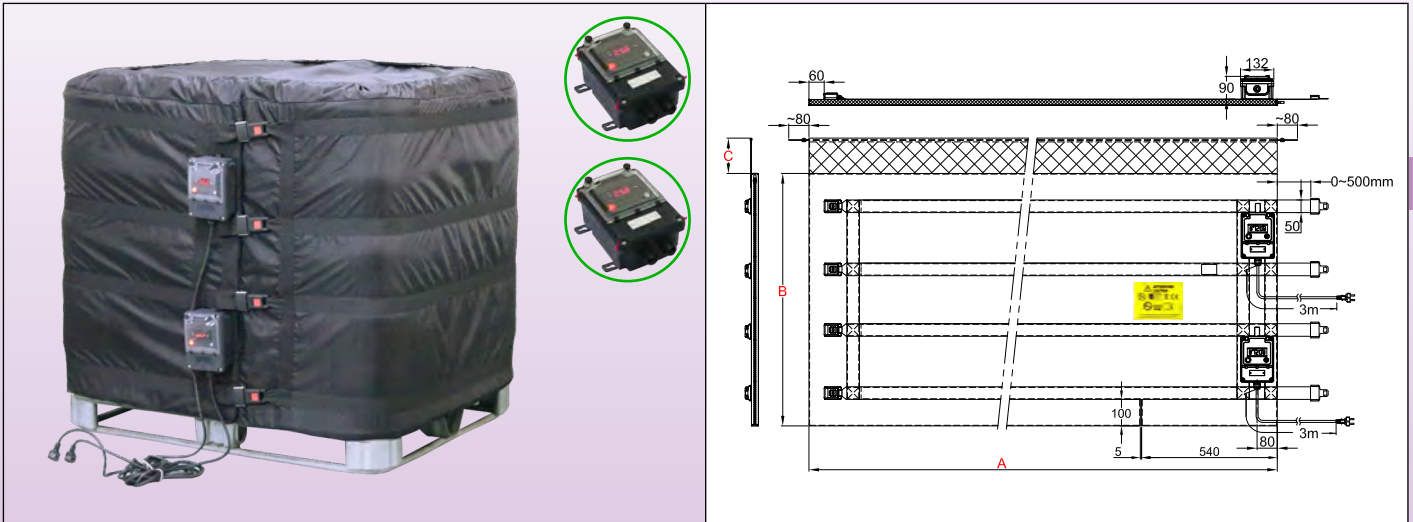


用于1000L可拆卸式立方体容器的布袋加热器。两个独立加热区。两位数字显示电子温度控制器，可调节高达120°C，安装在布袋表面

容器材料	最高温度限制到:	固定	温控器	保温棉厚度	型号
带钢管架的塑料	135°C	尼龙带和金属扣	电子温度控制器，固定点可调节高达120°C	20mm	9VJBD



主要特点

由于它的数字显示电子温度控制器，可调节高达120°C，这类型的柔性布袋加热器带2个加热区，带2个独立温度控制，用于防冻保护、再加热、温度稳定，以降低粘度或熔化肥皂、动物或植物脂肪、清漆、油、食品或化学品。

该系列的布袋加热器是最通用的解决方案，用于在设定温度加热1m×1.20m和高度1m的1000升的可拆卸立方桶容器(IBC)。对于加热半空的容器，可以只加热较低的区域。布袋加热器覆盖整个表面，并且顶部用一块柔软的领条(围巾)覆盖，防止它滑落。它们可以制成三种功率等级：(0.05W/cm²用于温度高达50°C，0.1W/cm²用于温度高达80°C，0.135W/cm²用于温度高达110°C)。它们的保温棉厚度是20mm。在这些型号里，表面温度被限制到135°C。所以，它们能够使用在全金属1000升的可拆卸式立方桶，前提是电子调节器的设定点在塑料容器上设置在足够低的温度。当与一个保温底座和一个保温面盖一起使用时，它们的能量效率可以上升90%。

技术特点

柔性布袋加热器的发热元件，是由一个金属编织物所保护的硅胶绝缘发热线的网格所组成，在PU和聚四氟乙烯涂层的聚酯布下进行盖子的缝合。一块20mm厚的耐温NBR-PVC泡棉保温材料插入在发热网和外壁之间。这种保温泡棉有一项0.039W/m.K的保温系数(Lambda λ)，与用相同厚度的矿棉或碳纤维毡进行保温的布袋加热器相比，这使得能量损耗除以3。可调节的金属带扣能快速装配和拆卸，并有效夹紧容器。它们的机械强度是非常优越的。

布料覆盖:

- 内部加热面: 聚四氟乙烯涂层聚酯布
- 外侧: 防水的PU涂层聚酯布。

隔热:

NBR-PVC泡棉，有闭孔并且耐高温，厚度20mm。

发热元件:

硅胶绝缘发热丝，带金属编织层，提供机械保护，防护刺穿，并且有良好的接地。

温度控制:

两个加热区都有自己的带数字显示的可调节到120°C的电子温度控制器，位于一个安装在布袋加热器的外表面上的防水盒里。它通过放在与容器接触的织物内表面上的热敏电阻探头来控制温度。这个探头有一个预期回路来防止过热。两个加热区都有自己的温度限制器，装在加热网中，将表面温度限制在135°C。

连接电缆:

两个加热区都有自己绝缘的橡胶电源线，适用于工业环境，3×1.5mm²，长度3米，带欧式插头。



联系我们

Web: www.ultimheat.com

Cat21-2-8-9

由于我们的产品是不断地持续改进的，数据表上使用的图纸、描述、特性等只是作为引导而已，可以不经提前通知进行更改。

用于1000L可拆卸式立方体容器的布袋加热器。两个独立加热区。两位数字显示电子温度控制器，可调节高达120°C，安装在布袋表面

可按要求提供UL插头。

安装在容器上:

这些布袋加热器的特征是，尼龙带带有快速松开的可调节带扣和一个柔软的布的领条是不带称为围边的隔热条。这种柔性的围边可在保温面盖上保持在适当的位置。

选项:

- 电源110/115V。
- 带工业插头的电源线2极+接地16A CEE (IEC60309)。
- 面盖和保温底座：请查阅附件页。

符合标准: 符合CE标准，用于EEC低电压指令(LVD) 和EMC指令2004/108/EC的TUV证书，并相应地标记CE。

主要的编号 (查看技术介绍中关于液体加热的时间)

编号*	体积 美国加仑	体积 升	尺寸 (mm ± 12 英寸 ± 1/2")	高度 A (mm/英寸)	平的长度 B (mm/英寸)	围边 C (mm/英寸)	W/cm ² (W/in ²)**	最高 温度 °C	瓦特	电压 V
9VJBDA0D398B205G	264	1000	1000×1200 (39.4×47.3)	1000 (39.4)	4390 (172.8)	100 (3.9)	0.05 (0.32)	50	2×1100	220/240
9VJBDA0D398D405G	264	1000	1000×1200 (39.4×47.3)	1000 (39.4)	4390 (172.8)	100 (3.9)	0.1 (0.64)	80	2×2200	220/240
9VJBDA0D398F005G	264	1000	1000×1200 (39.4×47.3)	1000 (39.4)	4390 (172.8)	100 (3.9)	0.135 (0.87) **	110	2×3000	220/240

* 对于这些提供UL插头而非欧洲插头的产品，请用X代替第15位字符。

** 表面负载不推荐用于直接接触塑料容器。

由于我们的产品是不断地持续改进的，数据表上使用的图纸、描述、特性等只是作为引导而已，可以不经提前通知进行更改。

